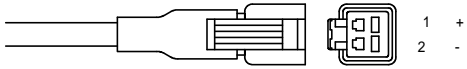


# LED Low Angle Direct Ring Light

HDRP-15LUV-405NR-2



## Details of Connector



	Light	Power Supply
Connector	SMR-02V-B	SMP-02V-BC
Contact	BYM-001T-P0.6	BHF-001T-0.8SS

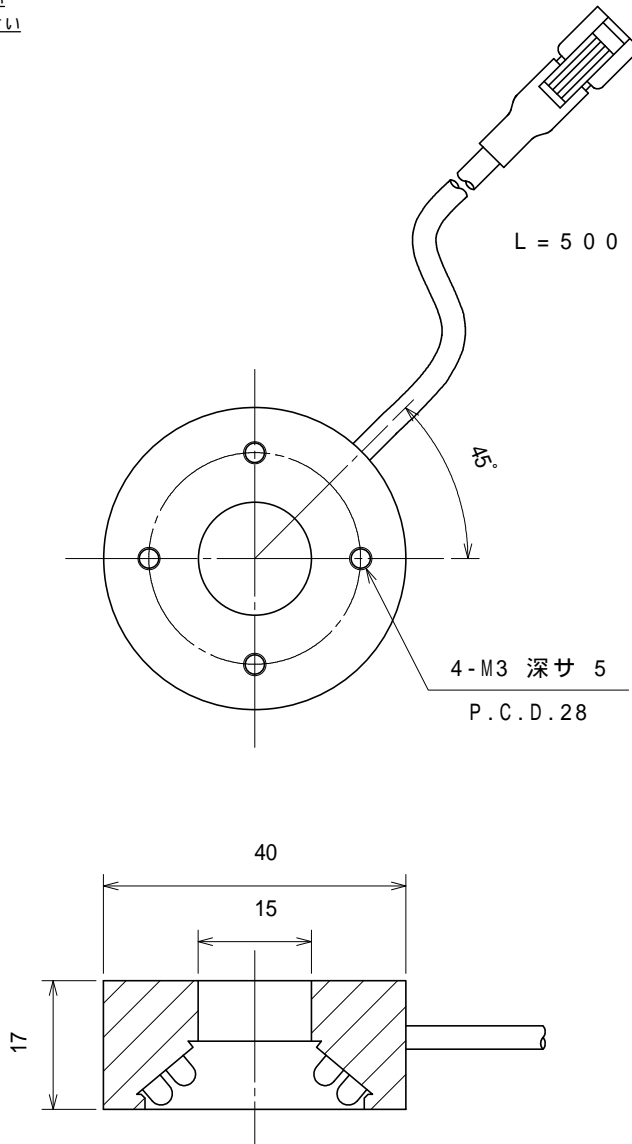
\* UV LEDs (405nm)

\* Only 12V USE

\* Electric Power Consumption 2.2W

(Note) Please do not remove the tags attached to the product.  
Light-emitting part during lighting, please do not look directly.

(注) 製品に取り付けられているタグは外さないでください。  
点灯中の発光部は、直視しないでください。



### 「注意」

LEDは紫外線LEDです。点灯中のLEDからは強い紫外線が出ており、紫外線は人間の目に直接入射すると非常に危険です。  
紫外線をのぞきこんだり、光学系を通して見ないようにしてください。  
光の反射を受ける可能性がある場合は安全眼鏡を使用し、光が直接目に入らないように保護して下さい。